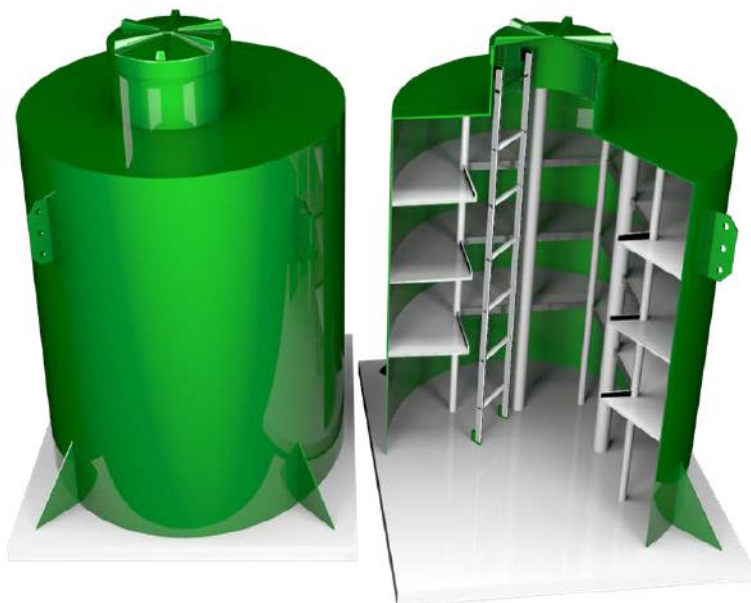


Полимерный погреб
(модуль для хранения
подземного размещения)

Kellari (Келлари)



Технический паспорт

НАЗНАЧЕНИЕ

Погреба Келлари предназначены для использования в качестве резервуаров для хранения продуктов и жидкостей при постоянной пониженной температуре, для размещения технологического и прочего оборудования в герметичной камере ниже уровня грунта, для установки на обсадную скважинную трубу, коммутации трубопроводов и кабелей.

Погреба Келлари (Kellari) спроектированы для подземной эксплуатации и рассчитаны на существенное равномерное давление грунта и грунтовых вод.

ПРОИЗВОДИТЕЛЬ

Компания «Коломаки»
197183, г. Санкт-Петербург, Сабировская ул., 37

ОПИСАНИЕ РАБОТЫ И ТЕХНИЧЕСКИЕ ХАРАКТЕРИСТИКИ

Корпус погребов Келлари (Kellari) состоит из рабочей камеры, основания рабочей камеры, перекрытия рабочей камеры, горловины для доступа в рабочую камеру, внутреннего оснащения и внешнего блока питания (в моделях Kellari 1,2,4).

Рабочая камера имеет форму вертикального цилиндра различных диаметров, установленного на плоское основание. Стенка рабочей камеры изготавливается из однородного сополимера полипропилена толщиной 8 мм методом машинной торцевой сварки. Двухслойное основание рабочей камеры изготавливается из полипропиленовых плит с развитым наружным оребрением общей толщиной 80 мм и, в некоторых моделях, листа однородного сополимера полипропилена толщиной от 8 до 10мм.

Перекрытие рабочей камеры изготавливается из листового вспененного гомополимера полипропилена толщиной 8-10 мм, усиленного соединительными элементами. На перекрытие устанавливается цилиндрическая горловина. Основание и перекрытие рабочей камеры привариваются к рабочей камере при помощи экструзионной сварки.

Профилированные полки для хранения, трубы приточно-вытяжной вентиляции и стойки для вина, в совокупности, выполняют функцию внутреннего каркаса жесткости и перераспределяют внешние нагрузки. Элементы каркаса жесткости соединяются между собой и с корпусом погреба с помощью инструмента для сварки горячим воздухом.

Внутреннее оснащение рассчитано на эксплуатацию в условиях повышенной влажности и не требует специальной обработки.

Для попадания пользователя во внутрь погреба используется алюминиевая лестница, закрепленная при помощи кронштейнов либо свободно устанавливаемая на специальные посадочные места для предотвращения скольжения и перемещения.

Раскрой деталей и наиболее ответственные сварные узлы выполняются на автоматическом оборудовании.

Находящееся непосредственно внутри погреба Келлари (Kellari) электрооборудование рассчитано на условно безопасное для здоровья человека напряжение 12 вольт в соответствии с ПУЭ, защищено от попадания влаги.

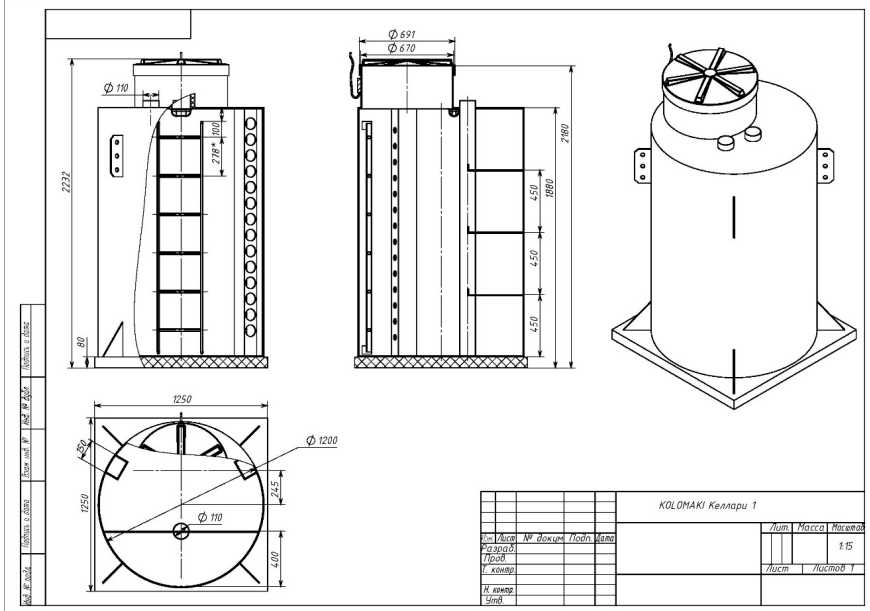
Внешний блок питания оснащен клавишей включения/выключения и индикацией подачи питания.

Ряд моделей погребов Келлари оснащается розеткой и освещением с номинальным напряжением 220В. Цепь питания таких погребов должна быть в обязательном порядке защищена автоматическим выключателем и устройством защитного отключения (УЗО).

МОДЕЛЬНЫЙ РЯД

	Kellari 1	Kellari 2	Kellari 4	Kellari 5
Габаритные размеры (диаметр/высота), мм	1250/2232	1500/2232	2000/2232	2000/2232
Размеры рабочей камеры (диаметр/высота), мм	1200/1800	1400/1800	1900/1800	1900/1800
Размеры и тип горловины (диаметр/высота), мм	670/670/300, цилиндрическая	670/670/300, цилиндрическая	670/670/300, цилиндрическая	1200/730/380, прямоугольная
Толщина основания рабочей камеры, мм	90	90	90	90
Наличие и тип лестницы	да, вертикальная	да, вертикальная	да, вертикальная	да, наклонная
Количество полок	3	6	12	12
Количество винных стоек/ячеек для бутылок	2	1	0	0
Тип освещения, напряжение	плафон, 12В	плафон, 12В	плафон, 12В	переносной светильник, 220В
Наличие внешнего блока питания	да	да	да	нет
Наличие приточно-вытяжной вентиляции	да	да	да	да
Наличие грунтозацепов	да	да	да	да

ЧЕРТЕЖ ИЗДЕЛИЯ Kellari 1



ЧЕРТЕЖ ИЗДЕЛИЯ Kellari 2

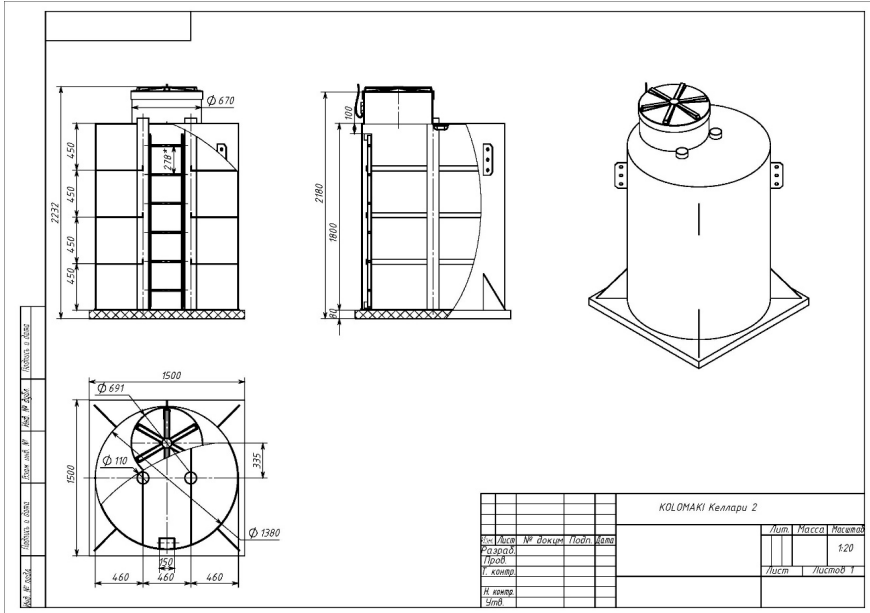


СХЕМА ИЗДЕЛИЯ Kellari 4

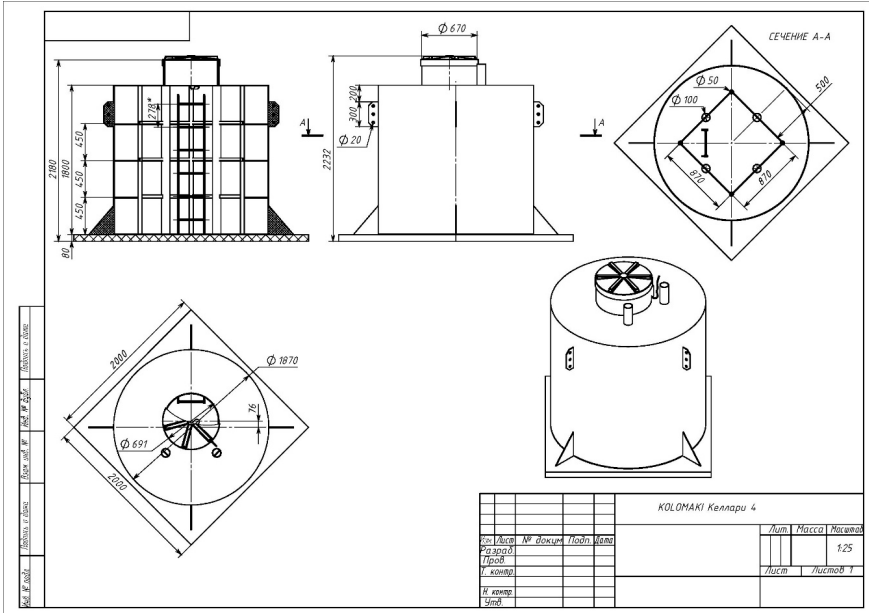
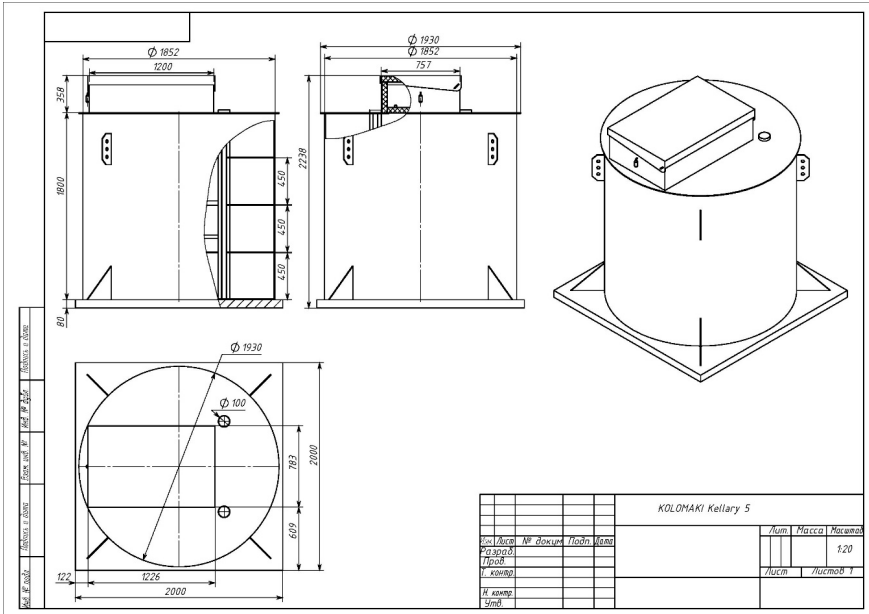


СХЕМА ИЗДЕЛИЯ Kellari 5



Серийно выпускаются Погреб Келлари (Kellari) нескольких разновидностей (смотри таблицу).

Для заглубления погребов допускается использование надставных горловин совокупной высотой не более 600мм. При заглублении погребов рекомендуется выполнять обвязку корпуса арматурой и бетонирование по периметру слоем не менее 200мм.

По заказу изготавливаются нестандартные модификации погребов.

Производитель оставляет за собой право вносить изменения в изготавливаемую продукцию, не ухудшающие их потребительских свойств.

Продукция не подлежит обязательной сертификации.

ТРАНСПОРТИРОВКА ОБОРУДОВАНИЯ

Погрузку, транспортировку и разгрузку погребов Келлари необходимо осуществлять с осторожностью. Не допускаются удары при погрузке и разгрузке. При перевозке допускается располагать погреб в кузове автомобиля горизонтально. Крепление погреба при перевозке требуется производить с осторожностью, не допускается приложение чрезмерных усилий, могущих привести к деформации корпуса изделия.

Рекомендуется производить погрузку и разгрузку погреба с использованием крана- манипулятора.

ИНСТРУКЦИЯ ПО МОНТАЖУ И ВВОДУ В ЭКСПЛУАТАЦИЮ

Погреб Келлари поставляется в виде готового к монтажу корпуса, комплекта внутреннего оснащения и дополнительного оборудования, закрепленного на штатных местах либо упакованного в транспортную тару.

Последовательность действий при монтаже погреба Келлари:

1/ Подготовьте котлован заданных размеров. При монтаже стандартного оборудования глубина котлована должна быть на 250 мм меньше высоты погреба и на 500 мм шире и длиннее размеров основания погреба.

2/ Опустите погреб в котлован на уплотненное и выровненное основание. Рекомендуется произвести подсыпку песчаной подушки под основание системы.

3/ Проверьте вертикальность установки оборудования в котловане.

4/ В случае установки погреба на участке с высоким уровнем грунтовых вод рекомендуется использовать анкерные плиты и тросы для дополнительной защиты оборудования от выталкивания его на поверхность. Рекомендуем вам использовать комплект пластиковых анкерных плит производства компании Коломаки. Укладку и крепление анкерных плит производите в соответствии с монтажной схемой.

5/ Производите послойную засыпку пазух между стенкой погреба и стенкой котлована смесью песка с цементом в соотношении от 4 к 1 до 6 к 1 в зависимости от грунтовых условий. Насыпав слой цементно-песчаной смеси в 200-300мм, наполните погреб водой до того же уровня. Слегка утрамбуйте грунт по периметру погреба. Повторяйте описанные операции до полного засыпания котлована и до наполнения Кессона водой до уровня основания горловины.

Допускается отсыпка пазух песком на сухих песчаных участках, уровень грунтовых вод на которых не поднимается выше отметки в 2000 мм от поверхности грунта.

6/ Подключите вентиляционные трубы к патрубкам, расположенным на перекрытии рабочей камеры погреба.

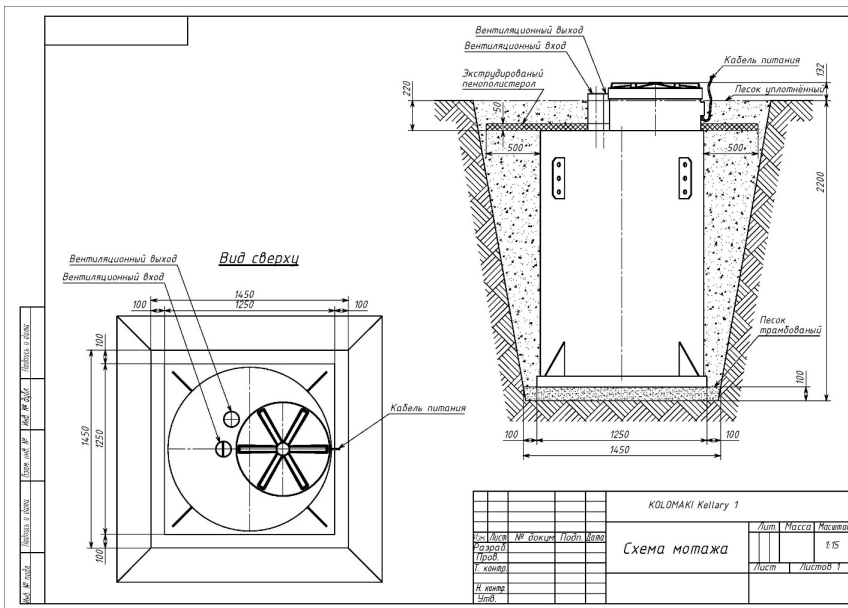
7/ Производите откачку воды из погреба не ранее чем через 7-14 дней с момента монтажа.

8/ Подключите кабель, подающий напряжение от внешнего блока питания, к плафону освещения. Подайте питание на внешний блок управления и проверьте работоспособность освещения. Указанные работы должны проводиться электромонтером с соответствующим уровнем допуска и квалификации.

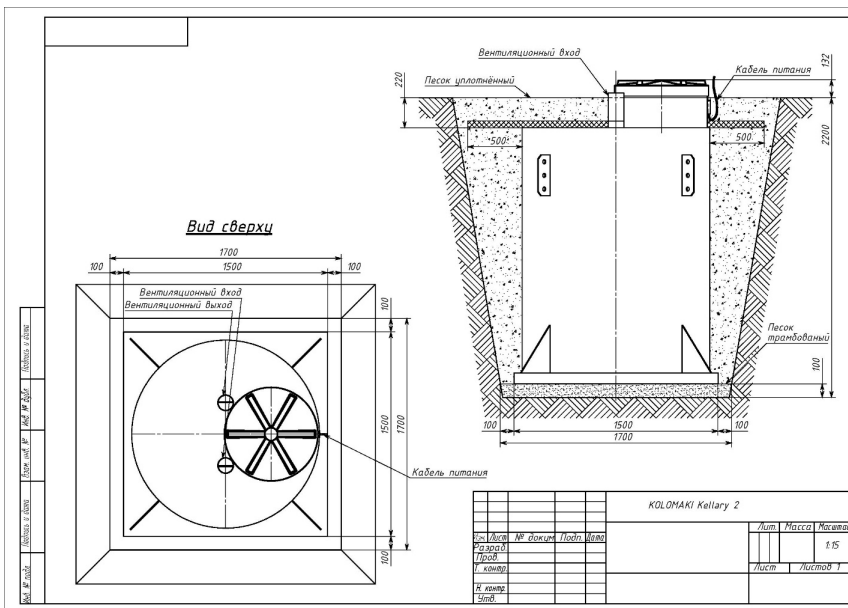
9/ Протрите поверхности внутри погреба сухой тканью.

МОНТАЖНЫЕ СХЕМЫ ДЛЯ НОРМАЛЬНОГО УРОВНЯ ГРУНТОВЫХ ВОД

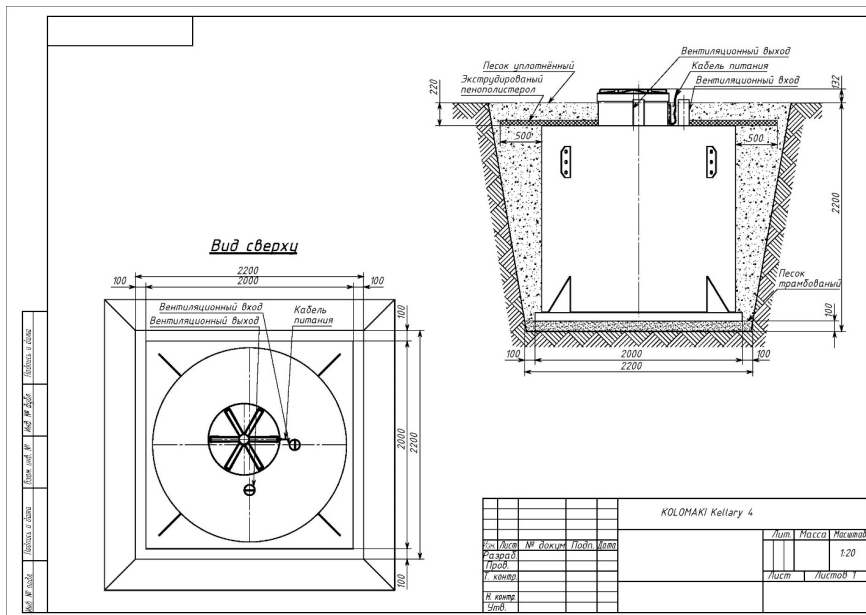
Kellari 1



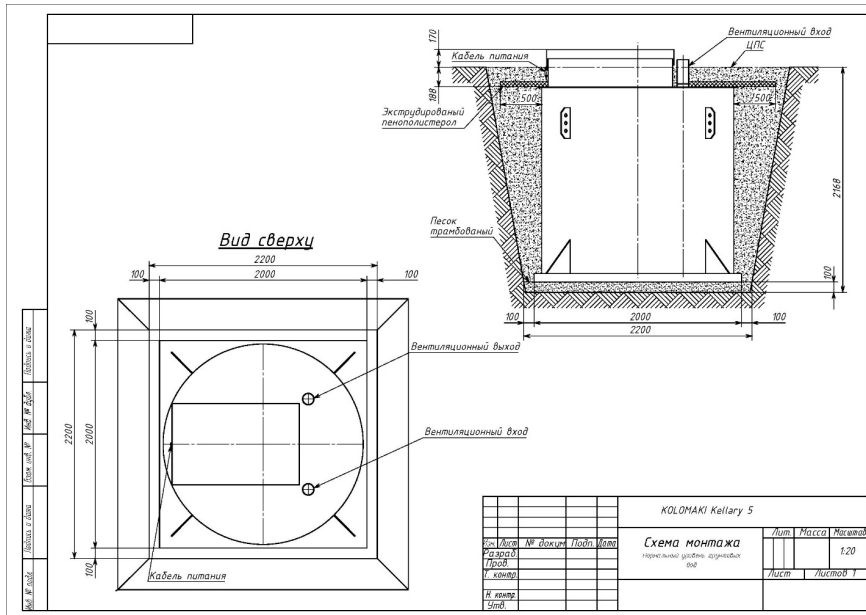
Kellari 2



Kellari 4

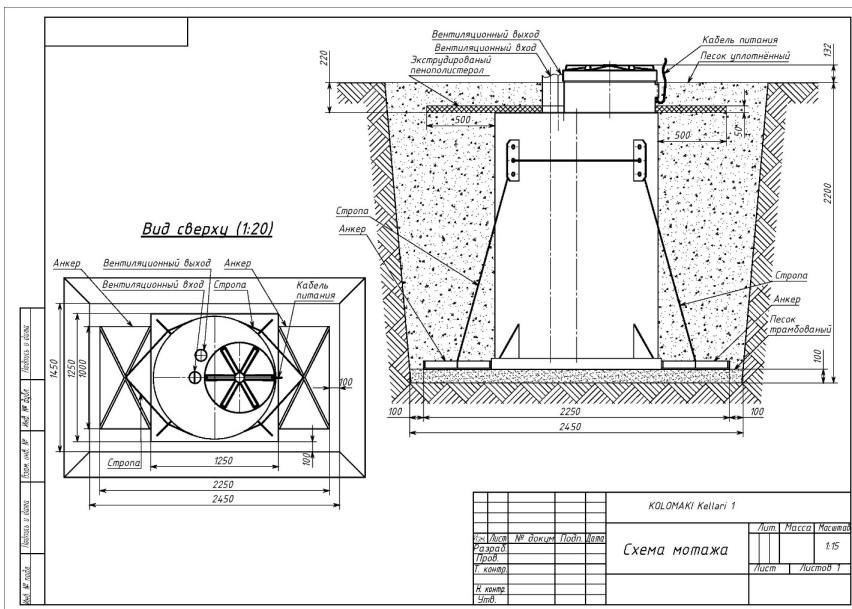


Kellari 5

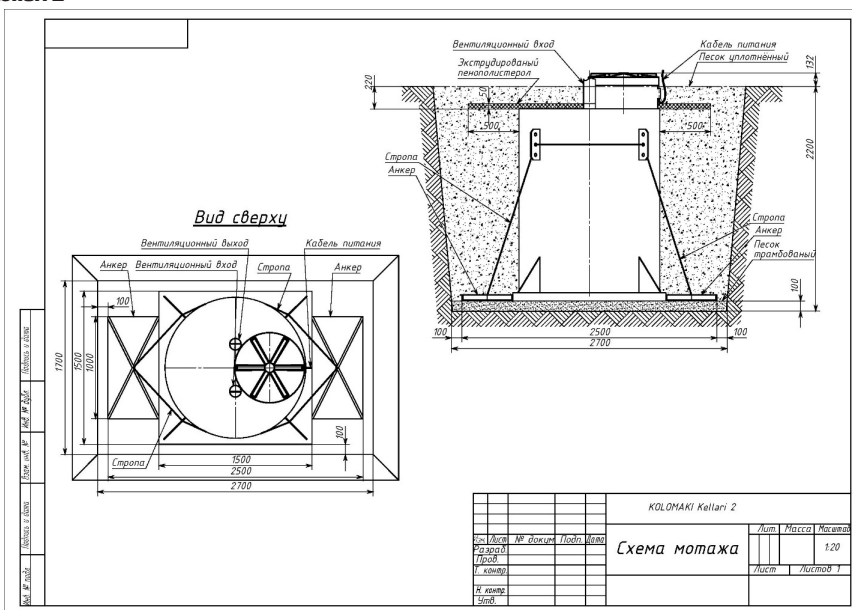


МОНТАЖНЫЕ СХЕМЫ ДЛЯ ВЫСОКОГО УРОВНЯ ГРУНТОВЫХ ВОД

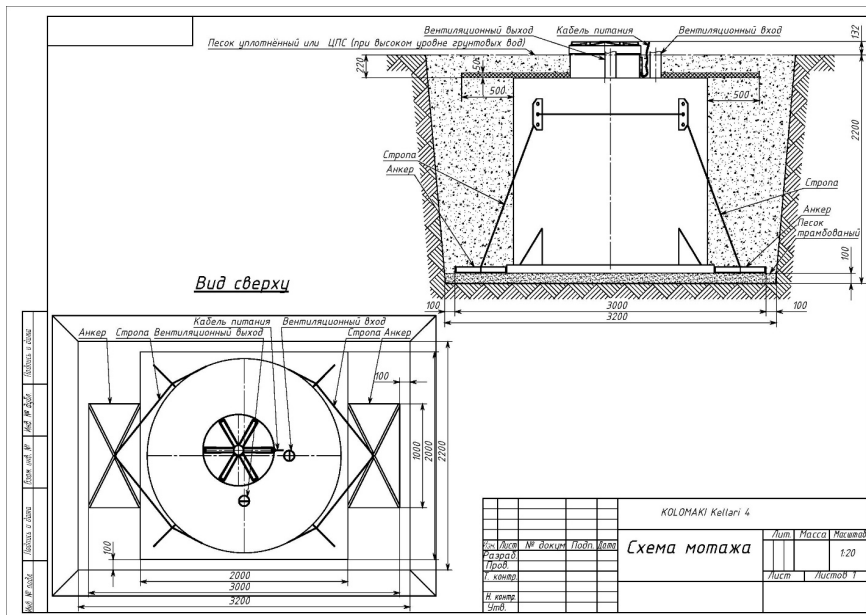
Келлари 1



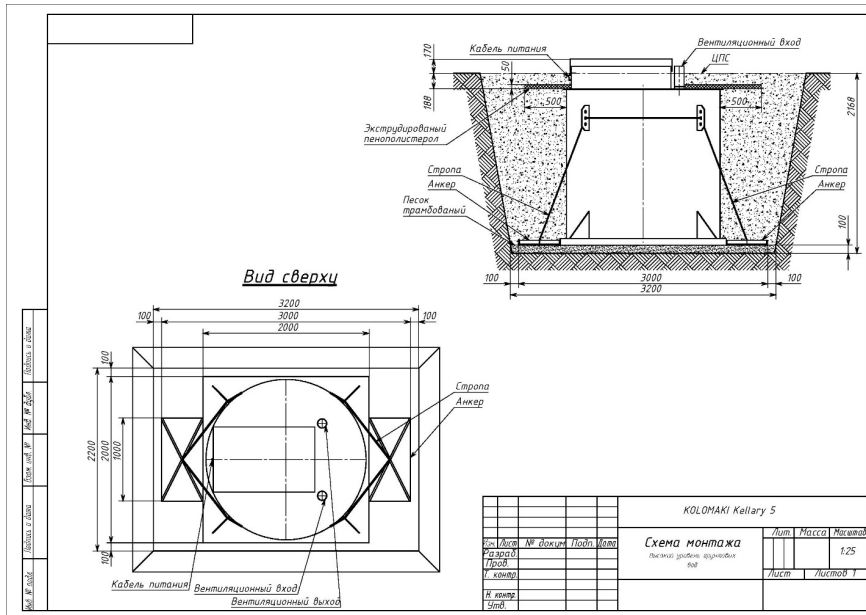
Келлари 2



Kellari 4



Kellari 5



ПОДКЛЮЧЕНИЕ ВНЕШНЕГО ЭЛЕКТРОПИТАНИЯ



Подключение внешнего электропитания и потребителей к блоку управления.

Выполняется аттестованным электромонтером, допущенным к проведению работ. Соблюдайте правила техники безопасности! Производите электромонтажные работы при снятом напряжении! Защитите цепь питания УЗО (устройством защитного отключения).

ПОГРЕБА Kellari 1,2,4

1. В помещении над или рядом с погребом (кухня, веранда, гараж и пр.) установите на стене блок управления освещением погреба на 220/12В (БУ).
2. Рядом с блоком управления установите розетку на 220В.
3. От блока управления в погреб заведите провод питания 12В. Штатный провод от блока управления имеет длину 7 метров. Если до погреба расстояние больше, значит нужно заменить штатный провод на провод необходимой длины. Провод должен быть медный много жильный сечением не менее 2*0,75. В погреб провод заведите через ввод с электро-сальником в клемную коробку (см. схему).
4. В погребе закрепите светильник к потолку, в том месте где приварена накладка. Саморезы входят в комплект к светильнику.
5. Провод от светильника проденьте в защитную гофру и закрепите в установленных клипсах. Провод заведите в клемную коробку.
6. В клемной коробке подключите провода с помощью клемника.

7. На стене можно включить вилку от блока управления в розетку 220В. При этом на БУ загорится красный светодиод.

8. При включении на БУ тумблера подачи электрического питания 12В на светильник в погребе загорится желтый светодиод.

ПОГРЕБ Kellari 5

1. От УЗО в погреб заведите провод питания 220В. Провод должен быть медный многожильный сечением не менее 3*0,75. В погреб провод заведите через ввод с электросальником в розетку (смотри схему). Освещение погреба - переносной светильник на 220В.

2. Откройте крышку розетки и подключите в розетке :

- к контакту №1 - рабочий ноль (N)
- к контакту №2 - защитное заземление (PE)
- к контакту №3 - подключить фазу (L)

3. Закройте крышку розетки.

4. Подайте электрическое питание 220В .

ТРЕБОВАНИЯ К ВЕНТИЛЯЦИИ И ЭЛЕКТРОСНАБЖЕНИЮ

Используемые вентиляционные трубы должны иметь сечение не менее 100мм. Вытяжной трубопровод должен быть выполнен по возможности без изгибов и горизонтальных участков и выведен на кровлю здания выше конька. Приточный трубопровод следует располагать на высоте не менее 300мм от поверхности грунта. При установке погреба вне зданий следует по возможности добиться максимального перепада высот между вытяжным и приточным трубопроводами.

Электроснабжение должно быть стабилизировано и не должно отклоняться от нормативного более чем на 10%. Скачки напряжения не допускаются.

КОНТРОЛЬ ЗА СОСТОЯНИЕМ ПОГРЕБА И ЕГО ТЕХНИЧЕСКОЕ ОБСЛУЖИВАНИЕ

Электрооборудование погреба требует регулярной (не реже 1 раза в год) проверки квалифицированным электриком.

СРОК СЛУЖБЫ И ГАРАНТИЙНЫЙ ПЕРИОД РАБОТЫ СТАНЦИИ

Срок службы пластиковых частей погреба не менее 50 лет. Гарантийный срок службы погреба – 5 лет с момента монтажа (при отсутствии в паспорте отметки о монтаже - 5 лет с момента реализации погреба).

РЕКОМЕНДАЦИИ ПО ЭКСПЛУАТАЦИИ

Погреб Келлари изготовлен из устойчивого к износу пластика, не подверженного гниению и окислению. Стенки и полки погреба не требуют специальной обработки.

При эксплуатации допускается очистка поверхностей от загрязнений при помощи необразованных моющих средств.

Пользуйтесь лестницей с осторожностью, спускайтесь и поднимайтесь по лестнице, держась за перекладины двумя руками, лицом к лестнице.

При погрузке или выгрузке мешков, ящиков, бутылей и банок в погреб соблюдайте осторожность, выполняйте данную работу с напарником.

Не допускайте ударов по дну погреба, не роняйте тяжелые предметы на дно во избежание повреждений дна погреба.

ДЕКЛАРАЦИЯ СООТВЕТСТВИЯ

ТАМОЖЕННЫЙ СОЮЗ
ДЕКЛАРАЦИЯ О СООТВЕТСТВИИ

Заявитель: Общество с ограниченной ответственностью "Коломаки", ОГРН: 1147847345568.
Место нахождения: 194214, город Санкт-Петербург, Мгинский переулок, дом 5, Российская Федерация. Фактический адрес: 197183, город Санкт-Петербург, улица Сабировская, дом 37, Российская Федерация. Телефон: +79112506066. Факс: +79112506066. Адрес электронной почты: 3091846@mail.ru.

в лице генерального директора Горкуценко Андрей Викторовича
заявляет, что Машины и оборудование для коммунального хозяйства, оборудование для очистки сточных вод, установки глубокой биомеханической очистки хозяйственно-бытовых сточных вод, торговых марок "Коло Веси", "Коло Ялма", "ТУК", жиросушители, пескоуловители, крахмалоуловители, септики. Продукция изготовлена в соответствии с ТР ТС 010/2011 "О безопасности машин и оборудования", ТР ТС 004/2011 "О безопасности низковольтного оборудования", ТР ТС 020/2011 "Электромагнитная совместимость технических средств".

изготовитель: Общество с ограниченной ответственностью "Коломаки"
Место нахождения: 194214, город Санкт-Петербург, Мгинский переулок, дом 5, Российская Федерация. Фактический адрес: 197183, город Санкт-Петербург, улица Сабировская, дом 37, Российская Федерация
код ТН ВЭД ТС 8421 21 000 9

Серийный выпуск
соответствует требованиям
ТР ТС 004/2011 "О безопасности низковольтного оборудования"
ТР ТС 010/2011 "О безопасности машин и оборудования"
ТР ТС 020/2011 "Электромагнитная совместимость технических средств"

Декларация о соответствии принята на основании
Протокол испытаний № А1920 - 017-2014 от 29.05.2015 года. Испытательный центр Общество с ограниченной ответственностью "Астория", аттестат аккредитации регистрационный номер РОСС.RU.0001.21МЭ68 от 28.10.2011 года от 28.10.2016 года, адрес: 105568, город Москва, улица Челябинская, дом 19, корпус 4, офис 3

Дополнительная информация
Срок службы, условия хранения и транспортировки согласно технической и эксплуатационной документации изготовителя.

Декларация о соответствии действительна с даты регистрации по 08.06.2018 включительно.



Горкуценко Андрей Викторович
(подпись и печать уполномоченного представителя юридического лица, изготовителя или импортера соответствующего оборудования)

Сведения о регистрации декларации о соответствии:

Регистрационный номер декларации о соответствии: ТС № RU Д-РУ.АУ37.В.09105
Дата регистрации декларации о соответствии 09.06.2015



**Отметки о продаже, транспортировке, вводе в эксплуатацию,
гарантийном ремонте и обслуживании**

Модель

Дополнительное оборудование

Дата продажи

Продавец

печать

Транспортировка произведена

Транспортная компания

печать, дата

Монтаж произведен

Монтажная организация

печать, дата

Отметки о проведении обслуживания и ремонта

Дата	Виды работ	Организация	Подпись, печать
.....
.....
.....
.....
.....
.....
.....